

Спецификация на детали  
КАРКАС

	Наименование	Кол-во	Длина	Ширина	Примеч.
1	Боковая стенка	2	768	300	ЛДСП
2	Крыша	1	1100	300	ЛДСП
3	Полка	1	1068	210	ЛДСП
4					

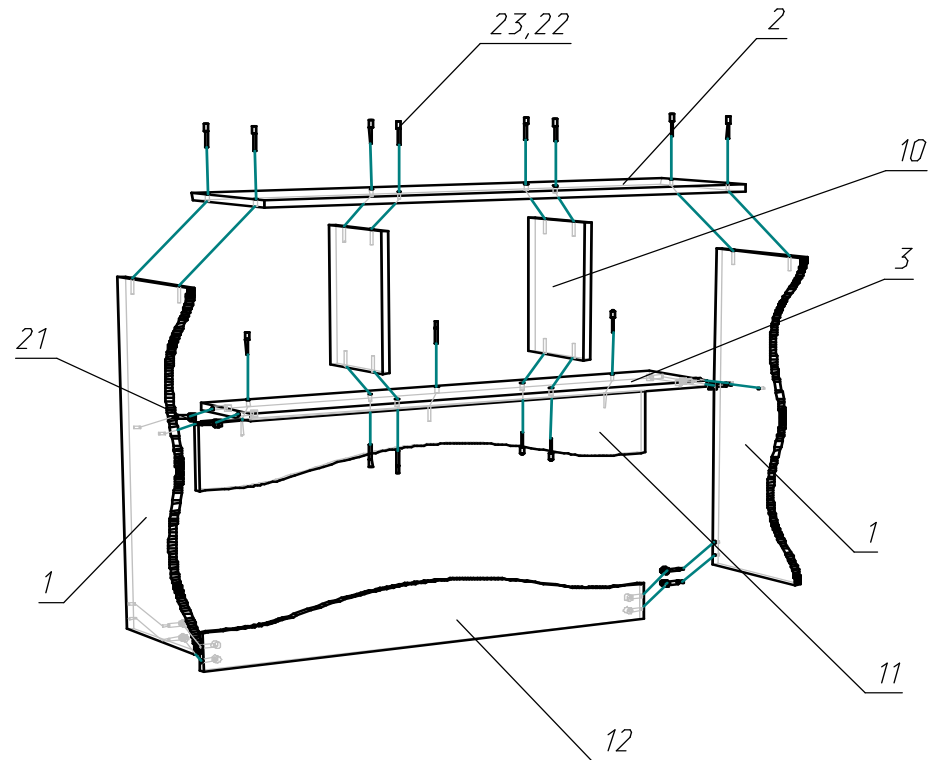
ФАСАД

	Наименование	Кол-во	Длина	Ширина	Примеч.
10	Стойка	2	310	210	ЛДСП
11	Усиление	1	150	1068	ЛДСП
12	Усиление	1	150	1068	ЛДСП
13					

Спецификация на фурнитуру

	Наименование	Кол-во	Примеч.
20	Ключ SW-3 шестигран под еврошуруп	1	
21	Стяжка эксцентрик (саморез)	8	дюбель
		8	стяжка
22	Заглушка мебельная	15	
23	Шуруп 6,3x50 Евро	15	
24	Шуруп саморез 4x20	4	
25	Подвеска для шкафа	2	
26			

Условная схема сборки на Гр. №2/л Полка наставная компьютерная



Комплектовщик \_\_\_\_\_

#### Подготовка к сборке

Перед непосредственной сборкой каркаса необходимо: Внимательно ознакомиться с данной инструкцией, распаковать упаковки, скомплектовать детали согласно схеме, определить наличие необходимой фурнитуры, при необходимости пронумеровать детали согласно схеме. Сборка производится на ровной поверхности.

#### Правила ухода за мебелью

Благоприятной средой для сохранности мебели являются сухие, проветриваемые помещения с температурой воздуха 18-22 °С. Сырость и близкое расположение источников тепла вызывает ускоренное старение защитно-декоративного покрытия, а также деформацию мебельных щитов

Оберегайте мебель от попадания воды, растворителей (спирта, бензина, ацетона и др.), а также других механических повреждений. Не ставьте горячие предметы.

Уборку поверхностей изделия рекомендуется производить специальными составами по уходу за мебелью.

Во избежание перекосов двери изделий постоянно держать закрытыми. Затрудненное запираение или неприлегание дверей вследствие неровностей пола устраняются подкладыванием жестких прокладок под цоколь или корпус изделия с правой или левой стороны.

Пыль с поверхности удаляют сухой фланелевой тканью.

#### Гарантии производителя

Приобретая изделия мебели, убедитесь в полной комплектации набора и отсутствии механических повреждений комплектующих, облицовки и стеклянных элементов мебели.

Предприятие несет ответственность за соответствие товара предъявляемым требованиям при условии соблюдения потребителем правил транспортировки, сборки и ухода за мебелью.

Претензии от покупателей принимаются магазинами, продавшими товар, в течении 18 месяцев со дня приобретения мебели, с обязательным приложением товарного чека и упаковочного талона.

Предприятие не рассматривает претензии, поступающие непосредственно от потребителей, без обращения в торговую организацию. Предприятие не отвечает по дефектам, появившимся из-за несоблюдения покупателем правил эксплуатации, сборки, транспортировки и ухода за мебелью.

#### Уважаемый покупатель!

Изготовитель постоянно ведет работу по усовершенствованию технико- эксплуатационных характеристик выпускаемой мебели, при изучении данного руководства по сборке и эксплуатации не принципиальные изменения, не снижающие технико-эксплуатационных характеристик мебели, могут быть не отражены в данном руководстве.

Благодарим за покупку и надеемся, что Вы примите во внимание наши рекомендации, и тогда мебель будет служить Вам длительное время

**Производитель постоянно работает над улучшением констукции и качества изделий и оставляет за собой право внесения изменений не ухудшающих внешний види зделий и их эксплуатационные качества. Поэтому возможны отклонения в размерах, замена фурнитуры и метизов.**

## ООО «Мебель в Дом»

Инструкция по сборке и эксплуатации изделия

### Гр. №2/л Полка надставная компьютерная

