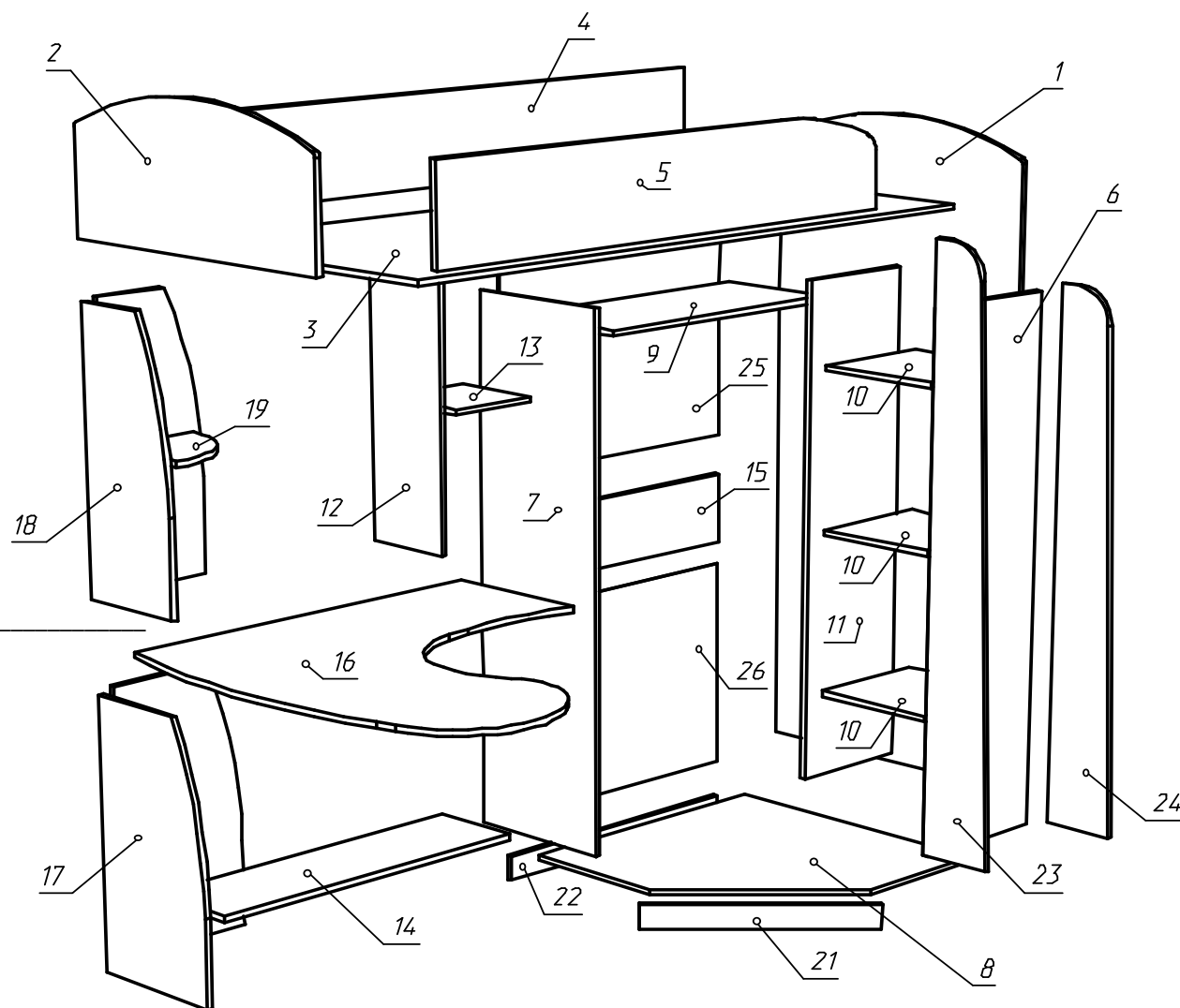


Спецификация на детали

№	Наименование	Кол-во	Длина	Ширина	Примеч.
1	Задняя стенка	1	1850	832	ЛДСП 2
2	Задняя стенка	1	832	366	ЛДСП 2
3	Дно	1	1800	832	ЛДСП 1
4	Перегородка	1	1800	250	ЛДСП 1
5	Перегородка	1	1420	250	ЛДСП 2
6	Боковая стенка	1	1484	400	ЛДСП 2
7	Боковая стенка	1	1484	416	ЛДСП 2
8	Дно	1	800	816	ЛДСП 1
9	Полка	1	800	350	ЛДСП 1
10	Полка	3	350	350	ЛДСП 1
11	Перегородка	1	1398	350	ЛДСП 1
12	Стойка	1	744	250	ЛДСП 2
13	Полка	1	250	250	ЛДСП 1
14	Полка	1	934	250	ЛДСП 2
15	Усиление	1	800	200	ЛДСП 1
16	Столешница	1	1100	1100	ЛДСП 1
17	Стойка	2	724	380	ЛДСП 1(2)
18	Стойка	2	744	300	ЛДСП 1(2)
19	Полка	1	250	250	ЛДСП 1
20	Дверь	2	1410	281	ЛДСП 2
21	Порог	1	625	70	ЛДСП 2
22	Порог	1	800	70	ЛДСП 2
23	Стойка	1	1650	200	ЛДСП 1
24	Стойка	1	1500	200	ЛДСП 1
25	Задняя стенка	1	828	680	ДВП
26	Задняя стенка	1	828	600	ДВП

Условная схема сборки на Кровать комбинированная ЛДСП №1



Сборщик _____

Спецификация на фурнитуру

№	Наименование	Кол-во	Примеч.
30	Ключ SW-3 шестигран под еврошуруп	1	
31	Шайба декоративная 25 мм	14	
32	Втулка проходная цилиндр. Без резьбы	14	
33	Уголок меб. 20x20	4	
34	Опора для одежной штанги	2	
35	Штанга для одежды	1	L-794 мм
36	Труба d25	1	L-742 мм
37	Труба d25	6	L-365 мм
38	Винт M4x20	2	
39	Ручка каучук (детская)	2	L-96 мм
40	Заглушка меб.	116	
41	Подпятник	13	
42	Ножка мебельная L-710 мм	1	
43	Петля 45 град	6	
44	Шуруп 6,3x50 Евро	116	
45	Шуруп саморез 3x16	85	
46	Шуруп саморез 4x16	31	

Комплектовщик _____

Упаковщик _____

Подготовка к сборке

Перед непосредственной сборкой каркаса необходимо: внимательно ознакомиться с данной инструкцией, распаковать упаковки, скомплектовать детали согласно схеме, определить наличие необходимой фурнитуры, при необходимости пронумеровать детали согласно схеме. Сборка производится на ровной поверхности.

Правила ухода за мебелью

Благоприятной средой для сохранности мебели являются сухие, проветриваемые помещения с температурой воздуха 18-22 °С. Сырость и близкое расположение источников тепла вызывает ускоренное старение защитно-декоративного покрытия, а также деформацию мебельных щитов

Оберегайте мебель от попадания воды, растворителей (спирта, бензина, ацетона и др.), а также других механических повреждений. Не ставить горячие предметы.

Уборку поверхностей изделия рекомендуется производить специальными составами по уходу за мебелью.

Во избежание перекосов двери изделий постоянно держать закрытыми. Затрудненное запаривание или неприлегание дверей вследствие неровностей пола устраняются подкладыванием жестких прокладок под цоколь или корпус изделия с правой или левой стороны.

Пыль с поверхности удаляют сухой фланелевой тканью.

Гарантии изготовителя

Приобретая изделия мебели, убедитесь в полной комплектации набора и отсутствии механических повреждений комплектующих, облицовки и стеклянных элементов мебели.

Предприятие несет ответственность за соответствие товара предъявляемым требованиям при условии соблюдения потребителем правил транспортировки, сборки и ухода за мебелью.

Претензии от покупателей принимаются магазинами, продавшими товар, в течении 18 месяцев со дня приобретения мебели, с обязательным приложением товарного чека и упаковочного талона.

Предприятие не рассматривает претензии, поступающие непосредственно от потребителей, без обращения в торговую организацию.

Предприятие не отвечает по дефектам, появившимся из-за несоблюдения покупателем правил эксплуатации, сборки, транспортировки и ухода за мебелью.

Уважаемый покупатель!

Изготовитель постоянно ведет работу по усовершенствованию технико- эксплуатационных характеристик выпускаемой мебели, при изучении данного руководства по сборке и эксплуатации не принципиальные изменения, не снижающие технико-эксплуатационных характеристик мебели, могут быть не отражены в данном руководстве.

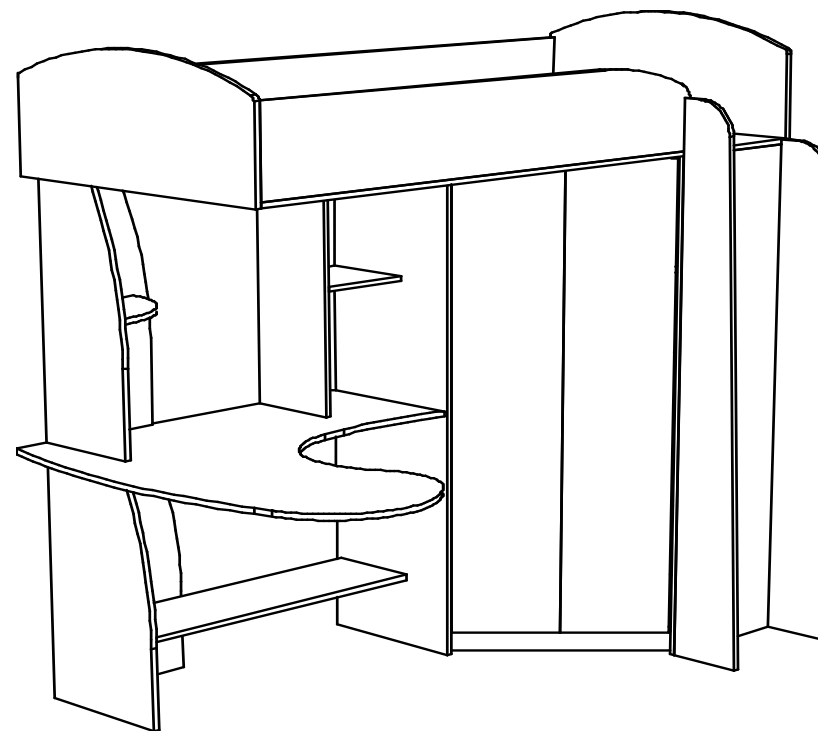
Благодарим за покупку и надеемся, что Вы примите во внимание наши рекомендации, и тогда мебель будет служить Вам длительное время



ИП Войнарович

Инструкция по сборке и эксплуатации изделия

Кровать комбинированная ЛДСП №1



г. Усолье-Сибирское
ул. Молотова 123