

Спецификация на детали

КАРКАС

Наименование	Кол-во	Длина	Ширина	Примеч.
1 Боковая стенка	1	1984	450	ЛДСП
1а Боковая стенка	1	1984	450	ЛДСП
2 Крыша	1	852	450	ЛДСП
3 Дно	1	818	450	ЛДСП
4 Порог	1	80	818	ЛДСП
5 Полка	1	818	430	ЛДСП
5а Полка	1	818	430	ЛДСП
6 Усиление	1	401	200	ЛДСП
7 Боковая стенка ящика	1	154	400	ЛДСП
7а Боковая стенка ящика	1	154	400	ЛДСП
8 Задняя стенка ящика	1	154	761	ЛДСП
9 Перегородка	1	1335	430	ЛДСП
10 Полка	1	430	401	ЛДСП
11 Полка вкладная	2	430	396	ЛДСП
12 Задняя стенка	1	191	818	ЛДСП
17 Усиление	1	80	384	ЛДСП
14 Задняя стенка	1	1358	423	ДВПО
15 Задняя стенка	1	848	352	ДВПО
16 Дно	1	770	394	ДВПО
17 Задняя стенка	2	600	423	ДВПО
18				

Спецификация на фурнитуру

КАРКАС

Наименование	Кол-во	Примеч.
30 Ключ SW-3 шестигран под еврошуруп	1	
31 Стяжка эксцентрик (саморез)	23	стяжка
	23	дюбель
32 Полкодержатель мет.	8	
33 Подпятник	5	
34 Петля вкладная	8	
35 Направляющие шариковые L-400мм	1	
36 Шуруп саморез 3x16	95	
37 Шуруп 6,3x50 Евро	19	
38 Шуруп саморез 4x16	32	
39 Шуруп саморез 4,2x16	21	
40 Уголок Фиксирующий	1	
41 Шкант деревянный мебельный	1	
42 Опора для одежной штанги	2	
43 Штанга для одежды	1	L-397 мм
44 Заглушка мебельная	14	
45 Заглушка магнитная одинарная	1	

Условная схема сборки на Гр. №2/л Шкаф 2-х створчатый

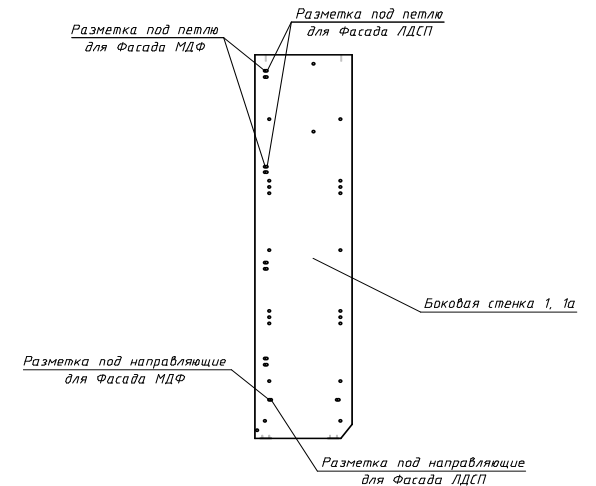
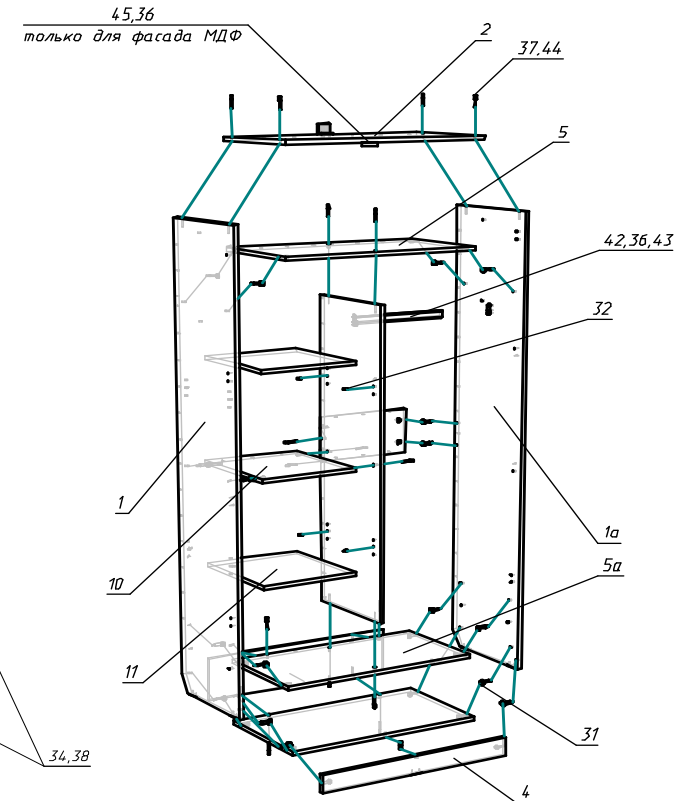
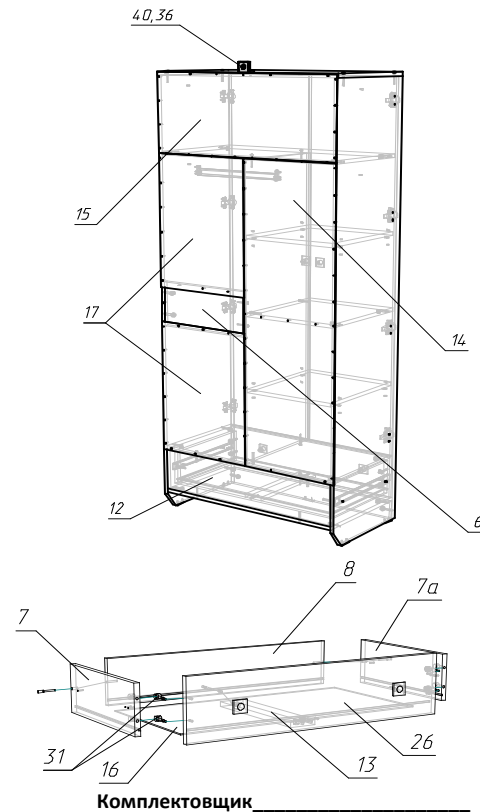
ФАСАД

Наименование	Кол-во	Длина	Ширина	Примеч.
25 Дверь	1	1686	406	ЛДСП
25а Дверь	1	1686	406	ЛДСП
26 Фасад	1	196	814	ЛДСП
27				

Спецификация на фурнитуру

ФАСАД

Наименование	Кол-во	Примеч.
50 Винт М4х20	4	
51 Ручка кнопка Hansa	4	
52		



!!! Внимание, шкафы, пеналы и комоды должны крепиться к стене!!!

!!!При выборе шурупов и дюбелей, которые будут использоваться для крепления изделия к стене, необходимо учитывать из какого материала сделаны стены в Вашем доме.

#### Подготовка к сборке

Перед непосредственной сборкой каркаса необходимо: внимательно ознакомиться с данной инструкцией, распаковать упаковки, скомплектовать детали согласно схеме, определить наличие необходимой фурнитуры, при необходимости пронумеровать детали согласно схеме. Сборка производится на ровной поверхности.

#### Правила ухода за мебелью

Благоприятной средой для сохранности мебели являются сухие, проветриваемые помещения с температурой воздуха 18-22 °С. Сырость и близкое расположение источников тепла вызывает ускоренное старение защитно-декоративного покрытия, а также деформацию мебельных щитов

Оберегайте мебель от попадания воды, растворителей (спирта, бензина, ацетона и др.), а также других механических повреждений. Не ставьте горячие предметы.

Уборку поверхностей изделия рекомендуется производить специальными составами по уходу за мебелью.

Во избежание перекосов двери изделий постоянно держать закрытыми. Затрудненное запертие или неприлегание дверей вследствие неровностей пола устраняются подкладыванием жестких прокладок под цоколь или корпус изделия с правой или левой стороны.

Пыль с поверхности удаляют сухой фланелевой тканью.

#### Гарантии производителя

Приобретая изделия мебели, убедитесь в полной комплектации набора и отсутствии механических повреждений комплектующих, облицовки и стеклянных элементов мебели.

Предприятие несет ответственность за соответствие товара предъявляемым требованиям при условии соблюдения потребителем правил транспортировки, сборки и ухода за мебелью.

Претензии от покупателей принимаются магазинами, продавшими товар, в течении 18 месяцев со дня приобретения мебели, с обязательным приложением товарного чека и упаковочного талона.

Предприятие не рассматривает претензии, поступающие непосредственно от потребителей, без обращения в торговую организацию.

Предприятие не отвечает по дефектам, появившимся из-за несоблюдения покупателем правил эксплуатации, сборки, транспортировки и ухода за мебелью.

#### Уважаемый покупатель!

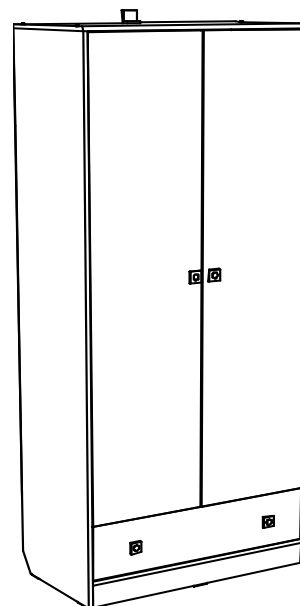
Изготовитель постоянно ведет работу по усовершенствованию технико- эксплуатационных характеристик выпускаемой мебели, при изучении данного руководства по сборке и эксплуатации не принципиальные изменения, не снижающие технико-эксплуатационных характеристик мебели, могут быть не отражены в данном руководстве.

Благодарим за покупку и надеемся, что Вы примите во внимание наши рекомендации, и тогда мебель будет служить Вам длительное время

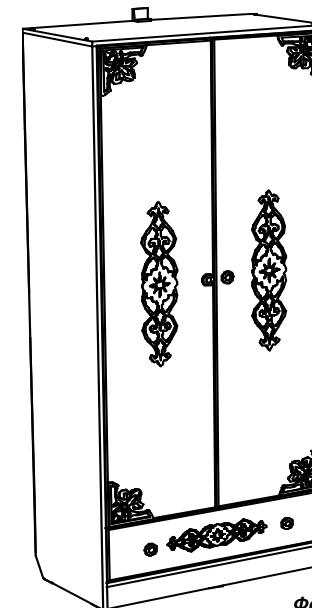
## ООО «Мебель в Дом»

Инструкция по сборке и эксплуатации изделия

### Гр. №2/л Шкаф 2-х створчатый



Фасад ЛДСП



Фасад МДФ