

Правила ухода за мебелью

Благоприятной средой для сохранности мебели являются сухие, проветриваемые помещения с температурой воздуха 18-22 °С. Сырость и близкое расположение источников тепла вызывает ускоренное старение защитно-декоративного покрытия, а также деформацию мебельных щитов.

Оберегайте мебель от попадания воды, растворителей (спирта, бензина, ацетона и др.), а также других механических повреждений. Не ставьте горячие предметы.

Уборку поверхностей изделия рекомендуется производить специальными составами по уходу за мебелью.

Во избежание перекосов двери изделий постоянно держать закрытыми. Затрудненное записание или неприлегание дверей вследствие неровностей пола устраняются подкладыванием жестких прокладок под козоль или корпус изделия с правой или левой стороны.

Пыль с поверхности удаляют сухой фланелевой тканью.

Гарантии изготовителя

Приобретая изделия мебели, убедитесь в полной комплектации набора и отсутствии механических повреждений комплектующих, облицовки и стеклянных элементов мебели.

Предприятие несет ответственность за соответствие товара предъявляемым требованиям при условии соблюдения потребителем правил транспортировки, сборки и ухода за мебелью.

Претензии от покупателей принимаются магазинами, продавшими товар, в течение 18 месяцев со дня приобретения мебели, с обязательным приложением товарного чека и упаковочного талона.

Предприятие не рассматривает претензии, поступающие непосредственно от потребителей, без обращения в торговую организацию.

Предприятие не отвечает по дефектам, появившимся из-за несоблюдения покупателем правил эксплуатации, сборки, транспортировки и ухода за мебелью.

Уважаемый покупатель!

Изготовитель постоянно ведет работу по усовершенствованию технико-эксплуатационных характеристик выпускаемой мебели, при изучении данного руководства по сборке и эксплуатации не принципиальные изменения, не снижающие технико-эксплуатационных характеристик мебели, могут быть не отражены в данном руководстве.

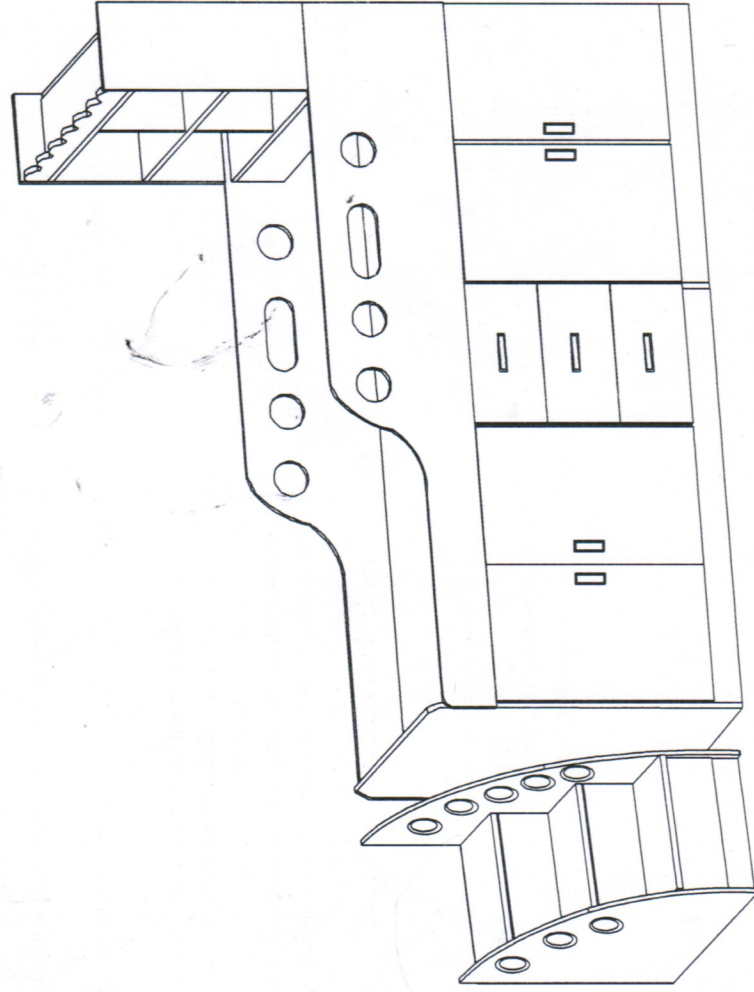
Благодарим за покупку и надеемся, что Вы примите во внимание наши рекомендации, и тогда мебель будет служить Вам длительное время.



ИП Войнарович И.И.

Инструкция по сборке и эксплуатации изделия

Кровать детская № 8



г. Усолжье - Сибирское
ул. Мологовая 123

Спецификация

Изделие Кровать 8

Поз	Наименование	Кол-во	Заготовка		Примечание
			Длина [L]	Ширина [W]	
1	задняя спинка	1	1600	900	ЛДСП
2	передняя спинка	1	880	900	МДФ 16
3	средняя опора	1	700	900	ЛДСП
4	средняя опора	1	700	900	ЛДСП
5	большая деталь дна	1	780	900	ЛДСП
6	малая деталь дна	1	380	900	ЛДСП
7	порог	1	80	1192	ЛДСП
8	порог	1	80	1968	ЛДСП
9	спальное место	1	1968	900	ЛДСП
10	Фасад ящика	3	204	395	МДФ 16
11	Боковина ящика	6	120	550	ЛДСП
12	Дно ящика	3	542	332	ДВП
13	Задняя стенка ящика	3	120	323	ЛДСП
14	Задняя стенка	1	700	2000	ДВП
15	дверь	2	618	397	МДФ 16
16	дверь	2	608	397	МДФ 16
17	ограждение спального места	2	400	2000	МДФ 16
18	Крышка стола	1	855	750	МДФ 25
19	боковая стенка полки	2	580	250	ЛДСП
20	полка	3	230	900	МДФ 16
21	перегородка	2	250	220	МДФ 16
22	декоративная планка	1	80	900	МДФ 16
23	нижняя планка	1	135	900	МДФ 16
24	Фасад ящика лестницы	3	188	497	МДФ 16
25	Боковина ящика лестницы	4	450	100	ЛДСП
26	Боковина ящика верхнего	2	300	100	ЛДСП
27	Верхняя гирель	1	500	330	МДФ 25
28	ступеньки лестницы	2	500	320	МДФ 25
29	Задняя стенка ящика	3	442	100	ЛДСП
30	большая стенка лестницы	1	1000	925	МДФ 16
31	малая стенка лестницы	1	800	925	МДФ 16
32	порог лестницы	2	100	500	ЛДСП
33	задняя стенка лестницы	1	730	530	ДВП
34	Дно ящика лестницы	2	450	442	ДВП
35	Дно ящика верхнего	1	450	292	ДВП
36	Фасад ящика стола	3	300	180	МДФ 16
37	Боковина ящика стола	6	450	100	ЛДСП
38	Задняя стенка ящика стола	3	226	100	ЛДСП
39	боковая стенка стола	1	660	740	ЛДСП
40	полка стола	1	250	740	ЛДСП
41	боковая стенка стола	1	620	740	ЛДСП
42	боковая панель стола	1	620	250	ЛДСП
43	задняя стенка стола	1	816	400	ЛДСП
44	док тумбы стола	1	620	500	ЛДСП
45	низ тумбы стола	1	300	500	ЛДСП
46	крышка тумбы стола	1	284	500	ЛДСП
47	Дно ящика	3	234	442	ДВП
48	фронтальная стенка тумбы	1	523	292	ДВП
65	Планка для спал. места	2	700	30	МДФ 25
66	Планка для спал. места	1	370	30	МДФ 25

Спецификация на фурнитуру

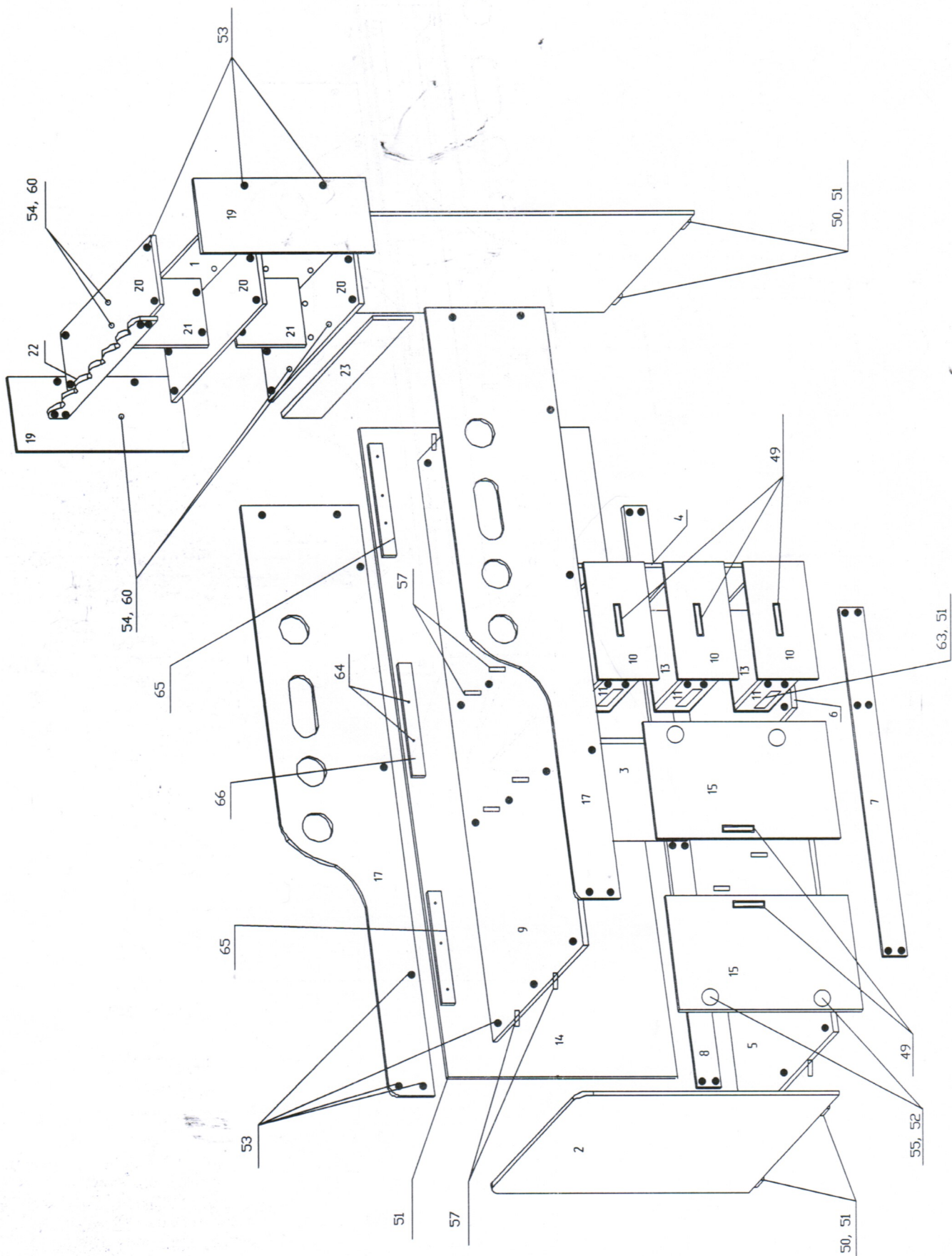
Поз	Наименование	Кол-во	Размер	Примечание
49	Ручка раковина	10		
50	Подпятник	12		
51	Шуруп саморез	136	3x16	
52	Шуруп саморез	16	4x16	
53	Стяжка эксцентрик	152		
54	Шуруп Евро	24	6,3x50	
55	Петля для шкафа	4		
56	Ролик 493	4		
57	Шконт деревянный	24		
58	Шуруп саморез	36	3x35	
59	Шуруп саморез	8	4x30	
60	Заглушка мебель.	9		
61	Направляющая	1	300	
62	Направляющая	5	450	
63	Направляющая	3	550	
64	Шуруп саморез	8	4x25	

КОМПЛЕКТОВЩИК_____

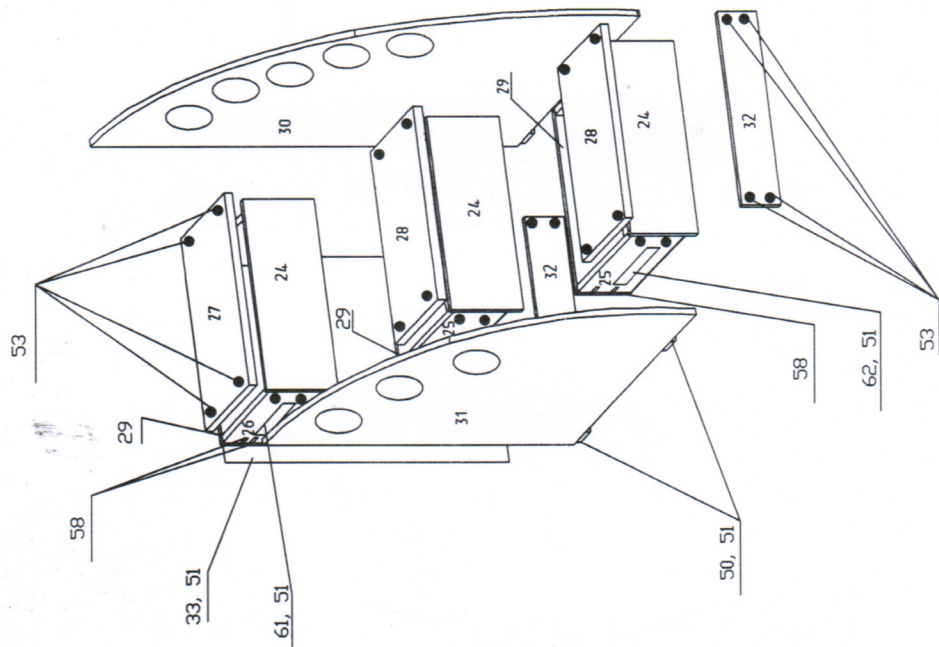
СБОРЩИК_____

УПАКОВЩИК_____

УСЛОВНАЯ СХЕМА СБОРКИ КРОВАТИ



Условная схема сборки
лестницы



Условная схема сборки
стола

