

Спецификация на детали

Наименование	Кол-во	Длина	Ширина	Примеч.	
КАРКАС					
1	Боковая стенка	2	2084	450	ЛДСП
2	Крыша	1	800	800	ЛДСП
3	Дно, полка	2	784	784	ЛДСП
4	Порог	3	80	480	ЛДСП
5	Усиление	1	200	768	ЛДСП
6	Перегородка	1	1642	330	ЛДСП
7	Стойка	1	330	200	ЛДСП
8	Задняя стенка	1	1642	436	ЛДСП
9	Полка вкладная	4	330	330	ЛДСП
10	Задняя стенка	2	1664	398	ДВПО
11	Задняя стенка	1	1664	382	ДВПО
12	Задняя стенка	1	352	798	ДВПО
13	Задняя стенка	1	352	614	ДВПО
14					

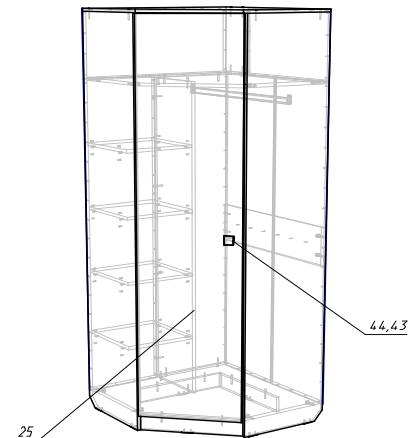
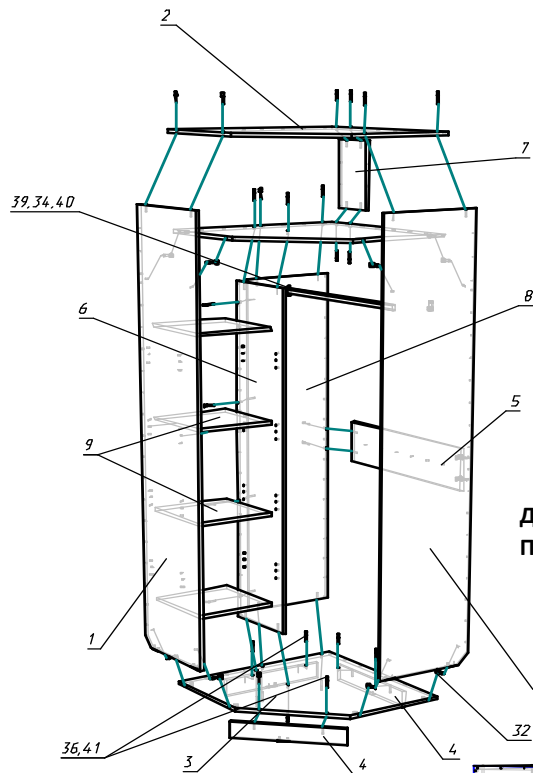
ФАСАД					
25	Дверь	1	2002	475	ЛДСП
26					

Спецификация на фурнитуру

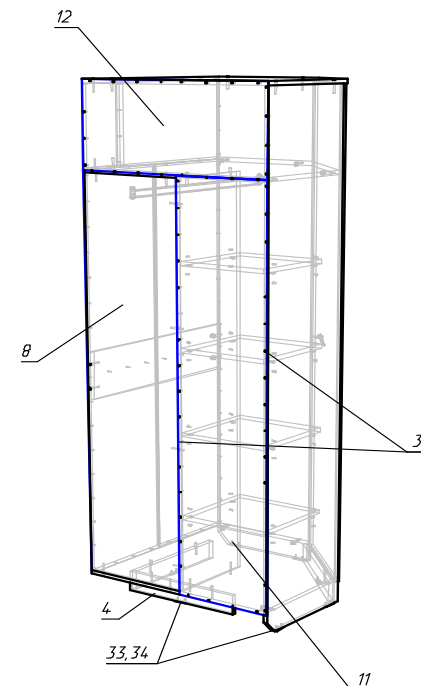
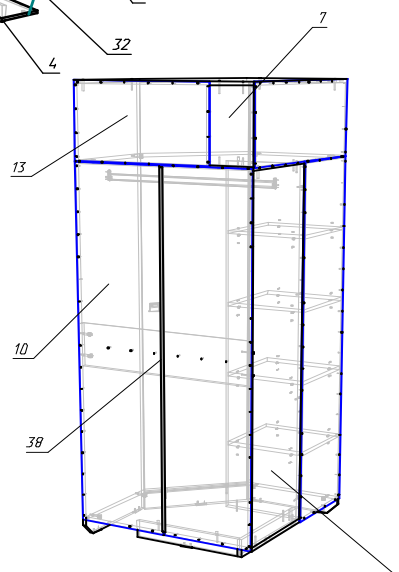
Наименование	Кол-во	Примеч.	
КАРКАС			
30	Ключ SW-3 шестигран под еврошуруп	1	
31	Полкодержатель мет.	16	
32	Стяжка эксцентрик (саморез)	10	
		10	
33	Подпятник	7	
34	Шуруп саморез 3x16	125	
35	Шуруп саморез 4,2x16	22	
36	Шуруп 6,3x50 Евро	28	
37	Стяжка металич. 5 мм	2	
38	Профиль соединительный для ДВП	1	L-1640
39	Опора для одежной штанги	2	
40	Штанга для одежды	1	L-758
41	Заглушка мебельная	21	
42	Петля 45 град	5	
43	Шуруп саморез 4x16	20	

ФАСАД		
50	Винт м4x20	2
51	Ручка модель Валмакс	1
52		

Условная схема сборки на Гр. №22 Шкаф угловой



Дверь возможно навесить как на левую, так и на правую сторону.
Под ручку необходимо досверлить отверстия d-5мм на необходимой высоте.



Комплектовщик _____

Подготовка к сборке

Перед непосредственной сборкой каркаса необходимо: внимательно ознакомиться с данной инструкцией, распаковать упаковки, скомплектовать детали согласно схеме, определить наличие необходимой фурнитуры, при необходимости пронумеровать детали согласно схеме. Сборка производится на ровной поверхности.

Правила ухода за мебелью

Благоприятной средой для сохранности мебели являются сухие, проветриваемые помещения с температурой воздуха 18-22 °С. Сырость и близкое расположение источников тепла вызывает ускоренное старение защитно-декоративного покрытия, а также деформацию мебельных щитов

Оберегайте мебель от попадания воды, растворителей (спирта, бензина, ацетона и др.), а также других механических повреждений. Не ставьте горячие предметы.

Уборку поверхностей изделия рекомендуется производить специальными составами по уходу за мебелью.

Во избежание перекосов двери изделий постоянно держать закрытыми. Затрудненное запираение или неприлегание дверей вследствие неровностей пола устраняются подкладыванием жестких прокладок под цоколь или корпус изделия с правой или левой стороны.

Пыль с поверхности удаляют сухой фланелевой тканью.

Гарантии производителя

Приобретая изделия мебели, убедитесь в полной комплектации набора и отсутствии механических повреждений комплектующих, облицовки и стеклянных элементов мебели.

Предприятие несет ответственность за соответствие товара предъявляемым требованиям при условии соблюдения потребителем правил транспортировки, сборки и ухода за мебелью.

Претензии от покупателей принимаются магазинами, продавшими товар, в течении 18 месяцев со дня приобретения мебели, с обязательным приложением товарного чека и упаковочного талона.

Предприятие не рассматривает претензии, поступающие непосредственно от потребителей, без обращения в торговую организацию.

Предприятие не отвечает по дефектам, появившимся из-за несоблюдения покупателем правил эксплуатации, сборки, транспортировки и ухода за мебелью.

Уважаемый покупатель!

Изготовитель постоянно ведет работу по усовершенствованию технико- эксплуатационных характеристик выпускаемой мебели, при изучении данного руководства по сборке и эксплуатации не принципиальные изменения, не снижающие технико- эксплуатационных характеристик мебели, могут быть не отражены в данном руководстве.

Благодарим за покупку и надеемся, что Вы примите во внимание наши рекомендации, и тогда мебель будет служить Вам длительное время

ООО «Мебель в Дом»

Инструкция по сборке и эксплуатации изделия

Гр. №22 Шкаф угловой

