

Условная схема сборки на *НМС №1 Кровать 1,4х2,0 Фасад №7*
НМС №1 Кровать 1,6х2,0 Фасад №7

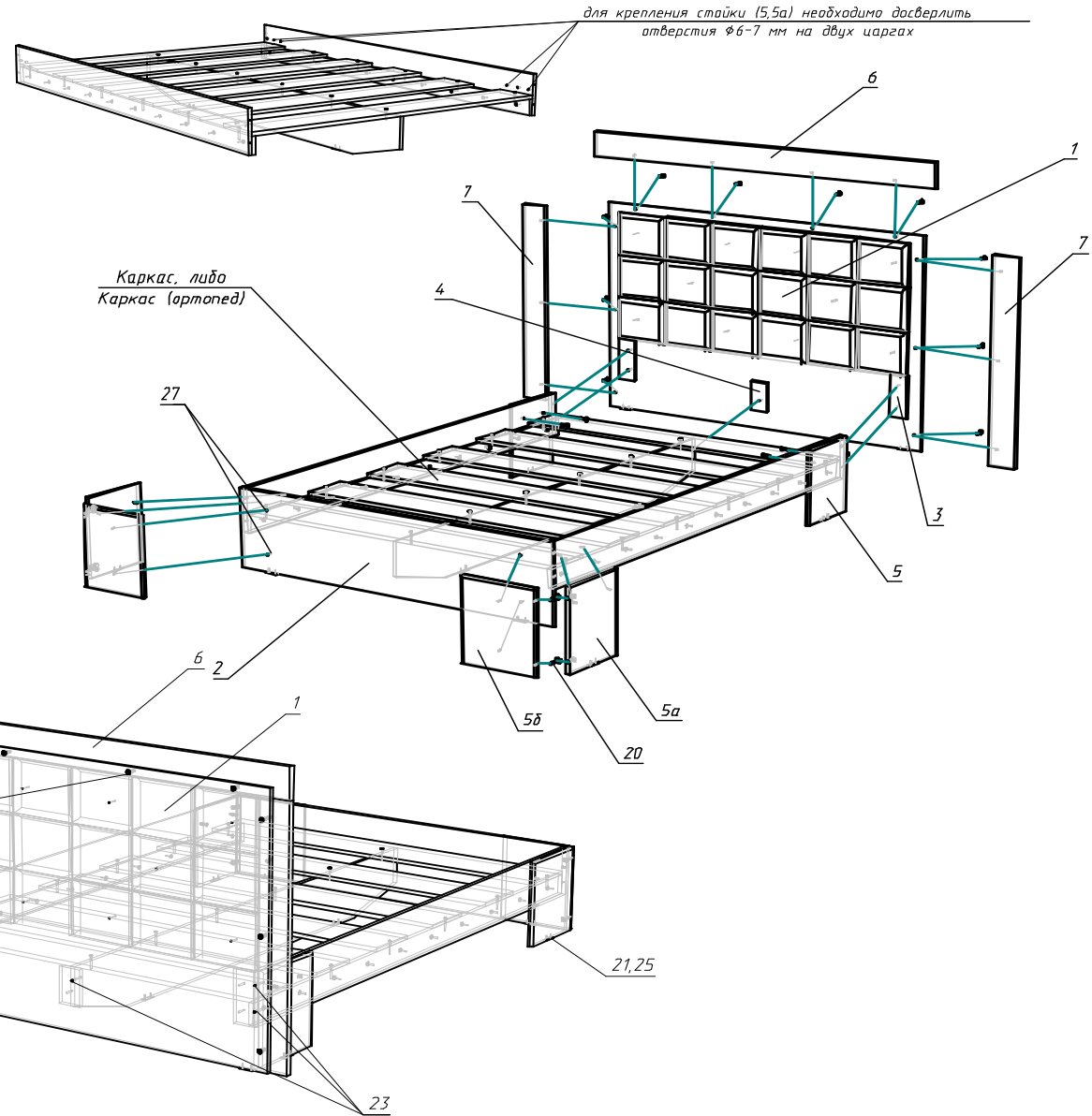
Спецификация на детали

Наименование	Кол-во		Длина	Ширина		Примеч.
	1,4	1,6		1,4	1,6	
1 Спинка	1		1030	1558	1758	ЛДСП
2 Спинка	1		348	1440	1640	ЛДСП
3 Накладка	2		80	198		ЛДСП
4 Накладка	1	2	80	140		ЛДСП
5	2					МДФ
5a Стойка	2		348	288		МДФ
5b	2					МДФ
6 Накладка	1		120	1678	1878	МДФ
7 Накладка	2		120	970		МДФ
8						

Спецификация на фурнитуру

Наименование	Кол-во		Примеч.
	1,4	1,6	
20 Стяжка эксцентрик (саморез)	4		дюбель
	4		стяжка
21 Подпятник	8		
22 Шуруп саморез 4,2х32	10		в сборе
23 Шуруп 6,3х70 Евро	5	6	
24 Шуруп саморез 4х30	5	6	
25 Шуруп саморез 3х16	16		
26 Присадка металич 6х13	22		в сборе
27 Болт м 6х25 под шестигранник	22		
28 Шуруп 6,3х50 Евро	4		
29			

Комплектовщик _____



Подготовка к сборке

Перед непосредственной сборкой каркаса необходимо: внимательно ознакомиться с данной инструкцией, распаковать упаковки, скомплектовать детали согласно схеме, определить наличие необходимой фурнитуры, при необходимости пронумеровать детали согласно схеме. Сборка производится на ровной поверхности.

Правила ухода за мебелью

Благоприятной средой для сохранности мебели являются сухие, проветриваемые помещения с температурой воздуха 18-22 °С. Сырость и близкое расположение источников тепла вызывает ускоренное старение защитно-декоративного покрытия, а также деформацию мебельных щитов

Оберегайте мебель от попадания воды, растворителей (спирта, бензина, ацетона и др.), а также других механических повреждений. Не ставить горячие предметы.

Уборку поверхностей изделия рекомендуется производить специальными составами по уходу за мебелью.

Во избежание перекосов двери изделий постоянно держать закрытыми. Затрудненное закрывание или неприлегание дверей вследствие неровностей пола устраняются подкладыванием жестких прокладок под цоколь или корпус изделия с правой или левой стороны.

Пыль с поверхности удаляют сухой фланелевой тканью.

Гарантии производителя

Приобретая изделия мебели, убедитесь в полной комплектации набора и отсутствии механических повреждений комплектующих, облицовки и стеклянных элементов мебели.

Предприятие несет ответственность за соответствие товара предъявляемым требованиям при условии соблюдения потребителем правил транспортировки, сборки и ухода за мебелью.

Претензии от покупателей принимаются магазинами, продавшими товар, в течении 18 месяцев со дня приобретения мебели, с обязательным приложением товарного чека и упаковочного талона.

Предприятие не рассматривает претензии, поступающие непосредственно от потребителей, без обращения в торговую организацию.

Предприятие не отвечает по дефектам, появившимся из-за несоблюдения покупателем правил эксплуатации, сборки, транспортировки и ухода за мебелью.

Уважаемый покупатель!

Изготовитель постоянно ведет работу по усовершенствованию технико- эксплуатационных характеристик выпускаемой мебели, при изучении данного руководства по сборке и эксплуатации не принципиальные изменения, не снижающие технико-эксплуатационных характеристик мебели, могут быть не отражены в данном руководстве.

Благодарим за покупку и надеемся, что Вы примите во внимание наши рекомендации, и тогда мебель будет служить Вам длительное время

Производитель постоянно работает над улучшением конструкции и качества изделий и оставляет за собой право внесения изменений не ухудшающих внешний вид изделий и их эксплуатационные качества. Поэтому возможны отклонения в размерах, замена фурнитуры и метизов.

ООО «Мебель в Дом»

Инструкция по сборке и эксплуатации изделия

НМС №1 Кровать 1,4х2,0 Фасад №7

НМС №1 Кровать 1,6х2,0 Фасад №7

