

Спецификация на детали

КАРКАС

Наименование	Кол-во	Длина	Ширина	Примеч.
1 Боковая стенка	2	1050	820	ЛДСП
2 Боковая стенка	2	548	820	ЛДСП
3 Дно	2	668	820	ЛДСП
4 Порог	2	80	668	ЛДСП
5 Полка	2	330	668	ЛДСП
6 Полка	1	700	820	ЛДСП
7 Боковая стенка	1	244	561	ЛДСП
8 Боковая стенка	2	226	804	ЛДСП
9 Полка	1	1242	804	ЛДСП
10 Усиление	1	1242	486	ЛДСП
11 Столешница	1	1220	600	ЛДСП
12 Лежанка	1	1942	838	ЛДСП
13 Стойка	1	675	600	ЛДСП
14 Дно	1	535	600	ЛДСП
15 Боковая стенка	1	140	584	ЛДСП
16 Боковая стенка	1	140	400	ЛДСП
17 Боковая стенка ящика	2	100	350	ЛДСП
18 Задняя стенка ящика	1	100	186	ЛДСП
19 Дно	1	275	584	ЛДСП
20 Фасад	1	152	395	ЛДСП
21 Боковая стенка ящика	6	154	550	ЛДСП
22 Задняя стенка ящика	3	154	611	ЛДСП
23 Усиление	3	80	534	ЛДСП
24 Стойка	2	1225	356	ЛДСП
25 Порог	4	70	506	ЛДСП
26 Полка	1	506	165	ЛДСП
27 Полка	1	506	220	ЛДСП
28 Полка	1	506	270	ЛДСП
29 Полка	1	506	350	ЛДСП
30 Царга	1	1910	300	ЛДСП
31 Боковая стенка	2	350	836	ЛДСП
32 Боковая стенка	1	238	238	ЛДСП
33 Задняя стенка	1	984	698	ДВП
34 Задняя стенка	1	482	698	ДВП
35 Дно	1	216	355	ДВП
36 Дно	3	620	544	ДВП
37				

ФАСАД

Наименование	Кол-во	Длина	Ширина	Примеч.
40 Фасад	1	510	538	ЛДСП
41 Дверь	2	967	348	ЛДСП
42 Фасад	3	240	694	ЛДСП
43 Фасад	1	238	1239	ЛДСП
44 Царга	1	1910	300	ЛДСП
45				

Условная схема сборки на Кровать комбинированная №4

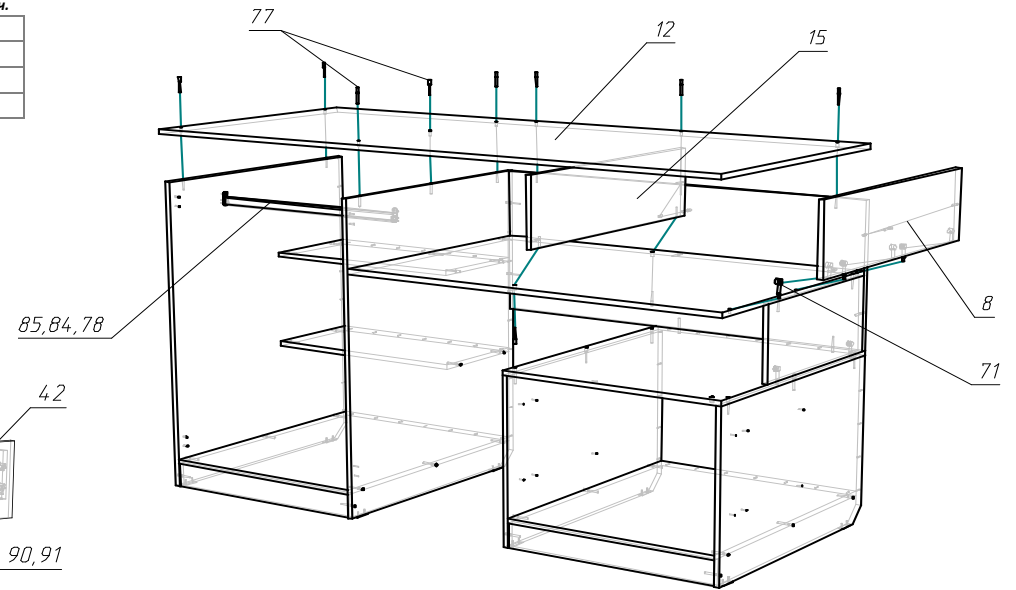
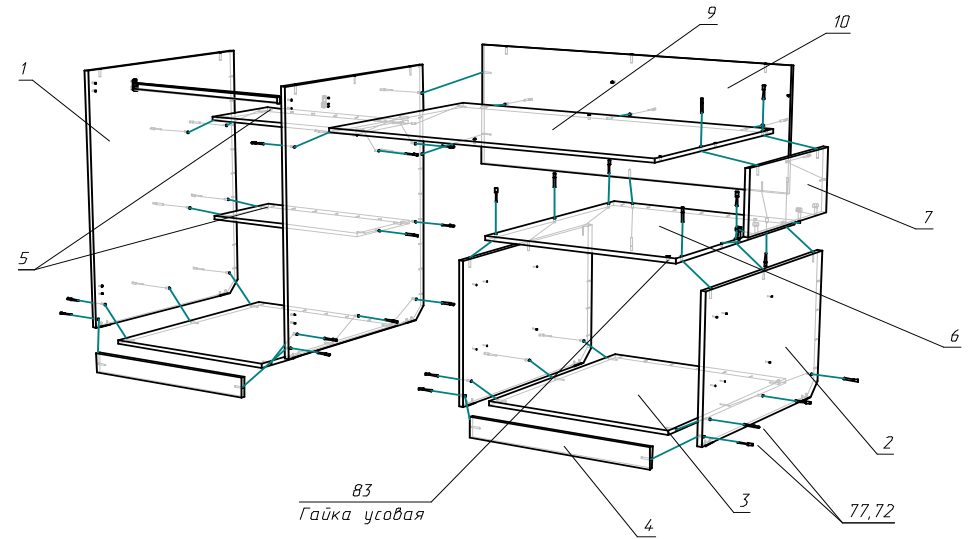
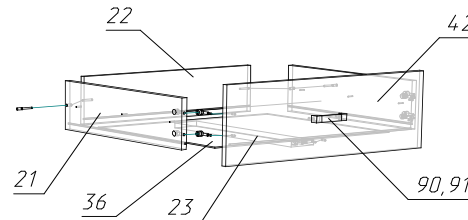
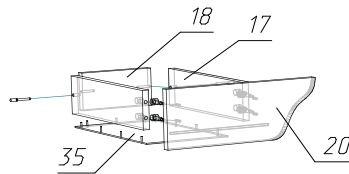
Спецификация на фурнитуру

КАРКАС

Наименование	Кол-во	Примеч.
70 Ключ SW-3 шестигран под еврошуруп	1	
71 Стяжка эксцентрик (саморез)	45	
72 Заглушка мебельная	75	
73 Подпятник	8	
74 Петля накладная	4	
75 Направляющие шариковые L-550мм	3	
76 Направляющие шариковые L-350мм	1	
77 Шуруп 6,3x50 Евро	131	
78 Шуруп саморез 3x16	145	
79 Шуруп саморез 4x16	36	
80 Шуруп саморез 4x20	2	
81 Опора колесная 40	3	
82 Опора колесная 80	2	
83 Механизм поворотный	1	
84 Опора для одежды штанги	2	
85 Штанга для одежды	1	L-664
86 Крючок мебельный 2-х рожковый малый	1	
87		
88		

ФАСАД

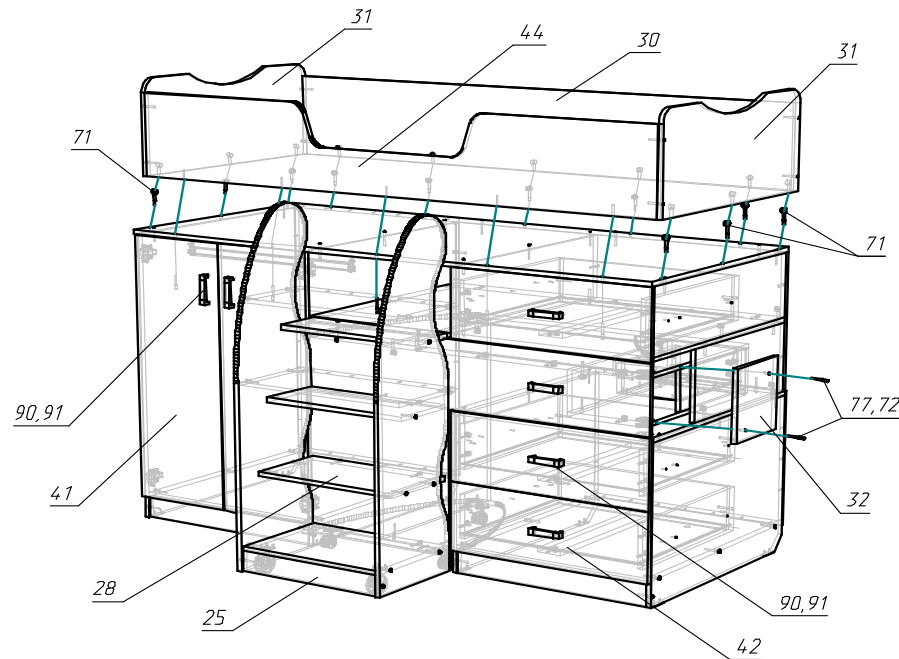
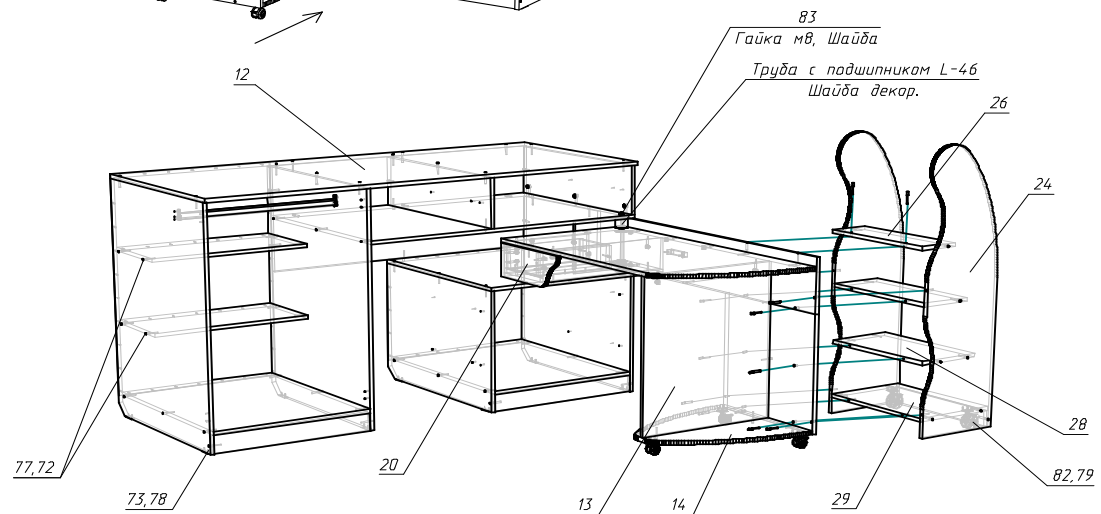
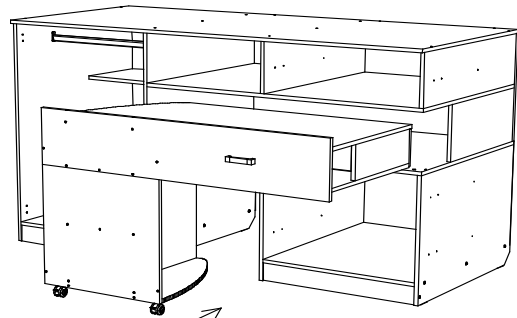
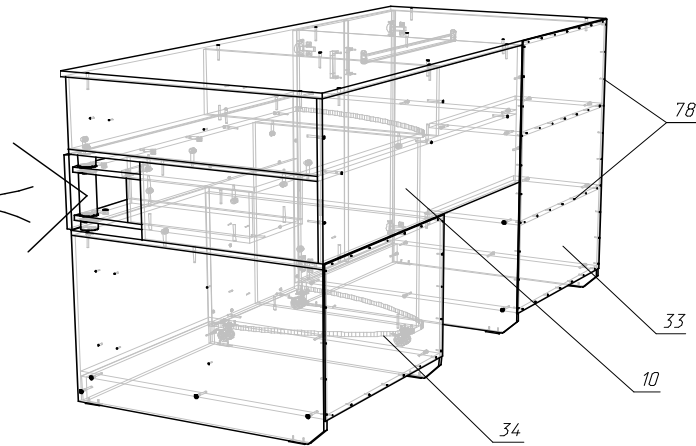
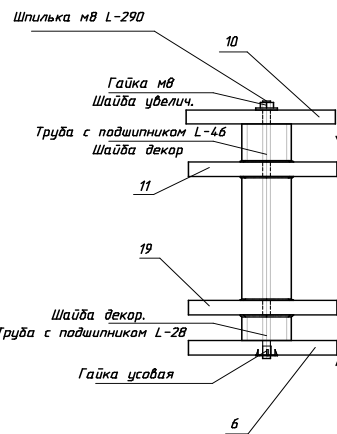
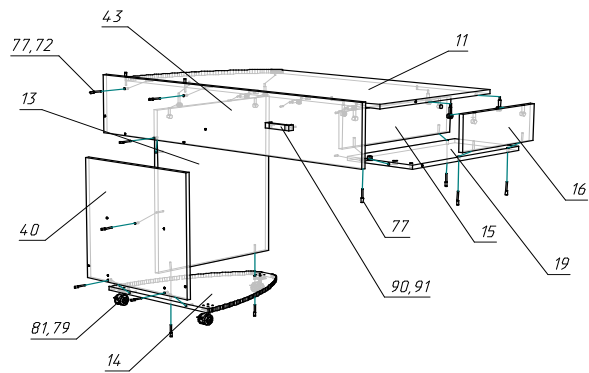
Наименование	Кол-во	Примеч.
90 Ручка скоба Brass	6	
91 Винт м4x20	12	
92 Заглушка мебельная	2	



Сборщик \_\_\_\_\_

Комплектовщик \_\_\_\_\_

Упаковщик \_\_\_\_\_



#### Подготовка к сборке

Перед непосредственной сборкой каркаса необходимо: внимательно ознакомиться с данной инструкцией, распаковать упаковки, скомплектовать детали согласно схеме, определить наличие необходимой фурнитуры, при необходимости пронумеровать детали согласно схеме. Сборка производится на ровной поверхности.

#### Правила ухода за мебелью

Благоприятной средой для сохранности мебели являются сухие, проветриваемые помещения с температурой воздуха 18-22 °С. Сырость и близкое расположение источников тепла вызывает ускоренное старение защитно-декоративного покрытия, а также деформацию мебельных щитов. Оберегайте мебель от попадания воды, растворителей (спирта, бензина, ацетона и др.), а также других механических повреждений. Не ставьте горячие предметы.

Уборку поверхностей изделия рекомендуется производить специальными составами по уходу за мебелью.

Во избежание перекосов двери изделий постоянно держать закрытыми. Затрудненное запирание или неприлегание дверей вследствие неровностей пола устраняются подкладыванием жестких прокладок под цоколь или корпус изделия с правой или левой стороны.

Пыль с поверхности удаляют сухой фланелевой тканью.

#### Гарантии производителя

Приобретая изделия мебели, убедитесь в полной комплектации набора и отсутствии механических повреждений комплектующих, облицовки и стеклянных элементов мебели.

Предприятие несет ответственность за соответствие товара предъявляемым требованиям при условии соблюдения потребителем правил транспортировки, сборки и ухода за мебелью.

Претензии от покупателей принимаются магазинами, продавшими товар, в течении 18 месяцев со дня приобретения мебели, с обязательным приложением товарного чека и упаковочного талона.

Предприятие не рассматривает претензии, поступающие непосредственно от потребителей, без обращения в торговую организацию.

Предприятие не отвечает по дефектам, появившимся из-за несоблюдения покупателем правил эксплуатации, сборки, транспортировки и ухода за мебелью.

#### Уважаемый покупатель!

Изготовитель постоянно ведет работу по совершенствованию технико-эксплуатационных характеристик выпускаемой мебели, при изучении данного руководства по сборке и эксплуатации не принципиальные изменения, не снижающие технико-эксплуатационных характеристик мебели, могут быть отражены в данном руководстве.

Благодарим за покупку и надеемся, что Вы примите во внимание наши рекомендации, и тогда мебель будет служить Вам длительное время

Производитель постоянно работает над улучшением конструкции и качества изделий и оставляет за собой право внесения изменений не ухудшающих внешний вид изделий и их эксплуатационные качества. Поэтому возможны отклонения в размерах, замена фурнитуры и метизов.

## ООО " Мебель в дом"

### Инструкция по сборке и эксплуатации изделия

## Кровать комбинированная №4

