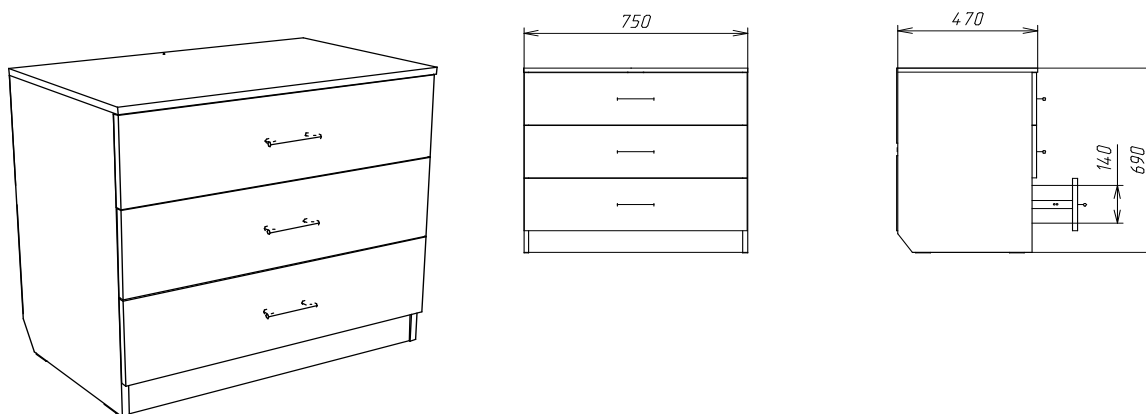


## Группа №8/л Комод



**Габариты:** 750x470x690

**Материал:** Каркас и фасады выполнены из ЛДСП 16 мм, с использованием кромки ПВХ 0,4 мм. Задняя стенка и дно ящиков изготовлены из ДВП 3,2 мм. Ящики установлены на шариковые направляющие полного выдвижения (400 мм).

**UF - печать:** Рисунок наносится на фасады комода.

**Цветовое решение** согласно утверждённому приложению.

**!!! Внимание, шкафы, пеналы и комоды должны крепиться к стене!!!**

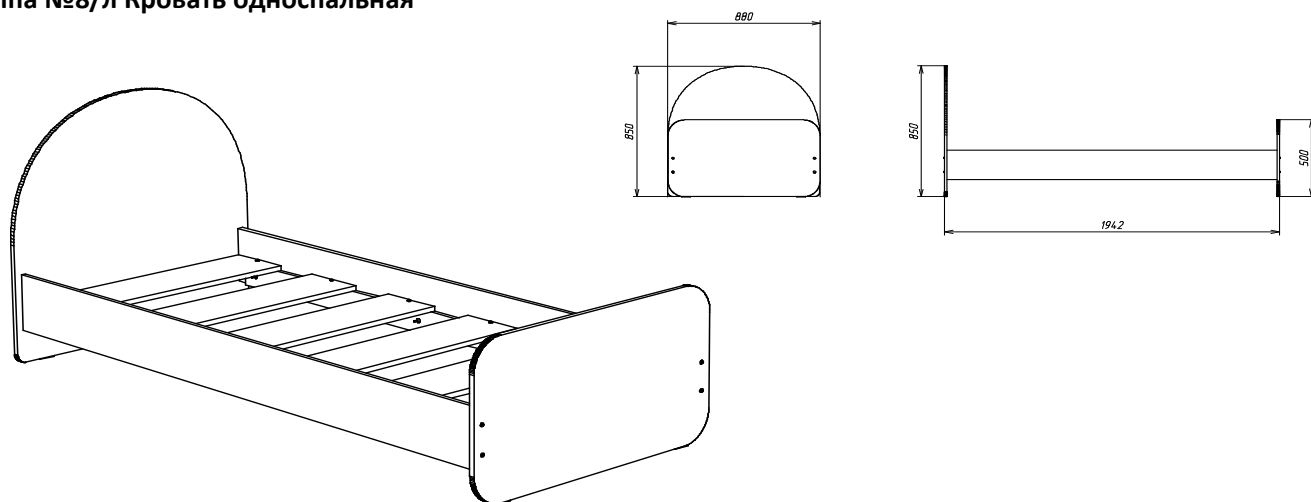
**Объём упакованного изделия - м<sup>3</sup>**

**Вес упакованного изделия - кг**

**Количество пакетов -**

**Кратность при открытии заказов - 4 шт**

**Группа №8/л Кровать односпальная**



**Габариты:** 880x1942x850(500)

высота до спального места (без учета матраса) 206 мм

**Материал:** Каркас выполнен из ЛДСП 16 мм, с использованием кромки ПВХ 0,4 мм. и 1 мм.

**Спальное место:** 1900x800

**UF - печать:** Рисунок наносится на спинки кровати.

**Цветовое решение** согласно утверждённому приложению.

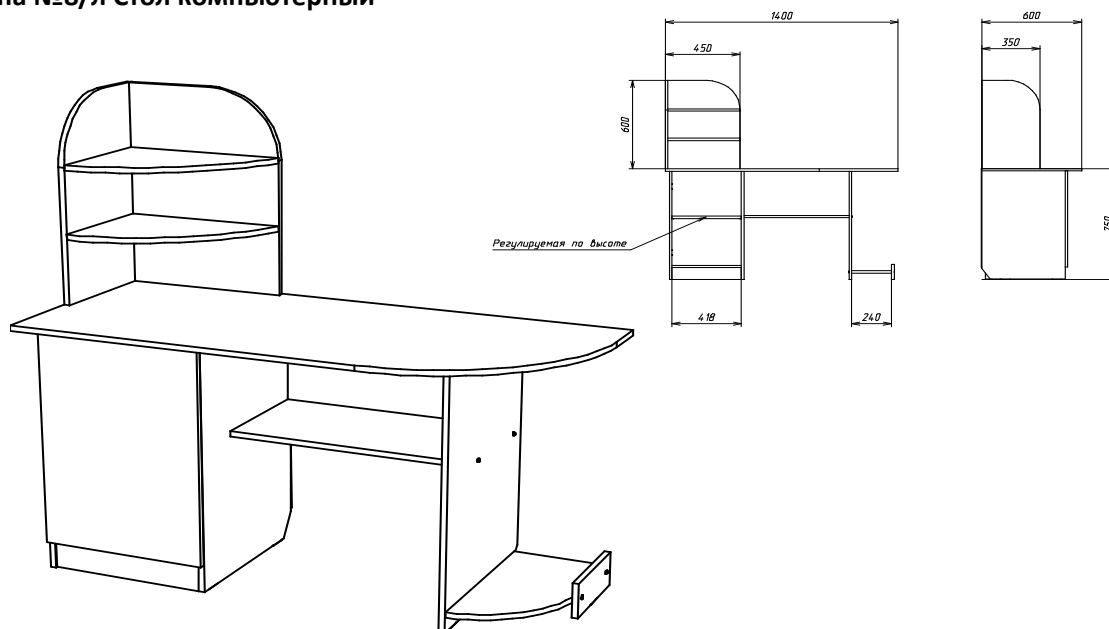
**Объём упакованного изделия - м<sup>3</sup>**

**Вес упакованного изделия - кг**

**Количество пакетов -**

**Кратность при открытии заказов - 3 шт**

## Группа №8/л Стол компьютерный



**Габариты:** 1100x600x750(1350)

**Материал:** Каркас выполнен из ЛДСП 16 мм, с использованием кромки ПВХ 0,4 мм. и 1 мм.  
Задняя стенка тумбы стола выполнена из ДВП 3,2 мм.

**Цветовое решение согласно утверждённому приложению.**

**UF - печать:** Рисунок наносится на дверь тумбы стола

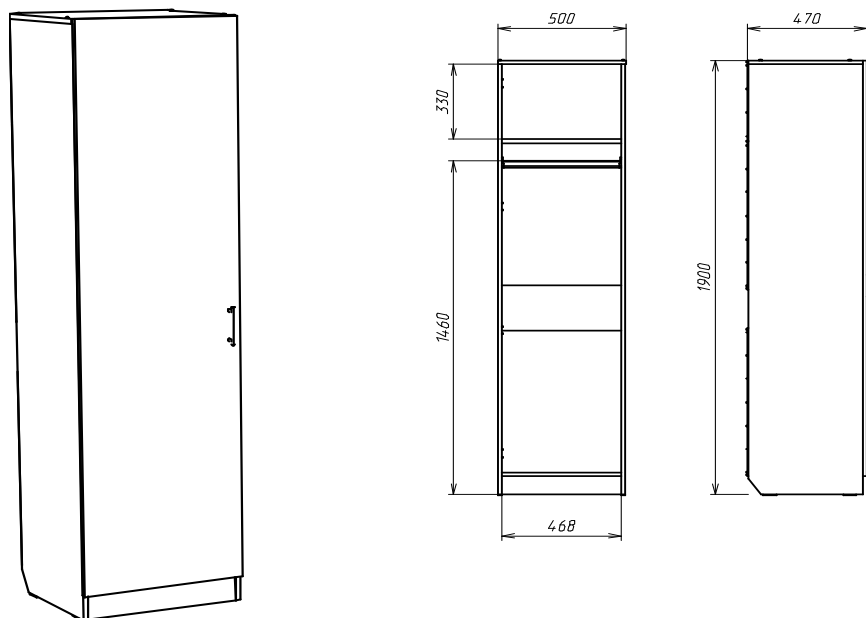
**Объём упакованного изделия - м<sup>3</sup>**

**Вес упакованного изделия - кг**

**Количество пакетов -**

**Кратность при открытии заказов - 3 шт**

## Группа №8/л Шкаф



**Габариты:** 500x470x1900

**Материал:** Каркас и фасад выполнены из ЛДСП 16 мм, с использованием кромки ПВХ 0,4 мм. Задняя стенка изготовлена из ДВП 3,2 мм.

**Наполнение:** Внутри шкафа располагаются полка и плательный отсек с одежной штангой.

**UF - печать:** Рисунок наносится на дверь шкафа

**Цветовое решение** согласно утверждённому приложению.

**!!! Внимание, шкафы, пеналы и комоды должны крепиться к стене!!!**

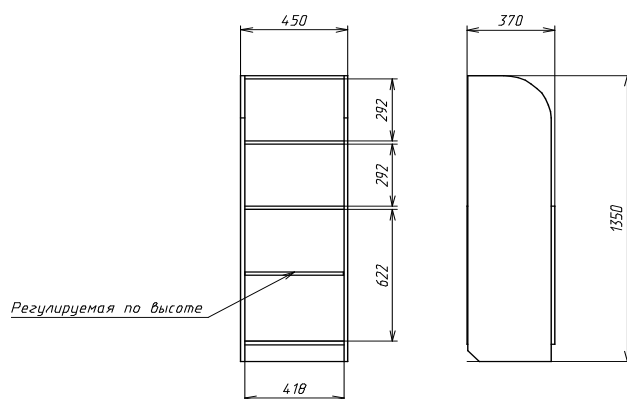
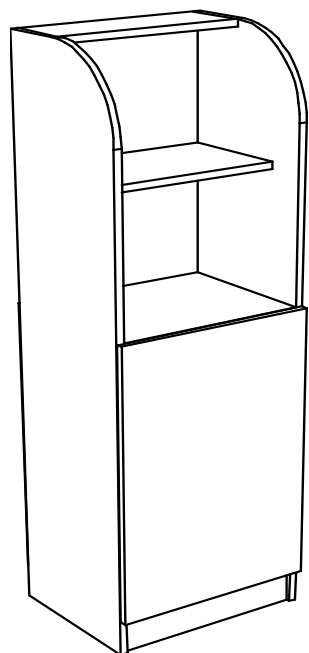
**Объём упакованного изделия - 0,06 м<sup>3</sup>**

**Вес упакованного изделия - 54 кг**

**Количество пакетов - 4**

**Кратность при открытии заказов - 5 шт**

## Группа №8/л Пенал



**Габариты:** 450x370x1350

**Материал:** Каркас и фасад выполнены из ЛДСП 16 мм, с использованием кромки ПВХ 0,4 мм. И 1 мм. Задняя стенка изготовлена из ДВП 3,2 мм.

**UF - печать:** Рисунок наносится на дверь пенала

**Цветовое решение** согласно утверждённому приложению.

**!!! Внимание, шкафы, пеналы и комоды должны крепиться к стене!!!**

**Объём упакованного изделия - м<sup>3</sup>**

**Вес упакованного изделия - кг**

**Количество пакетов -**

**Кратность при открытии заказов - 5 шт**