

Спецификация на детали

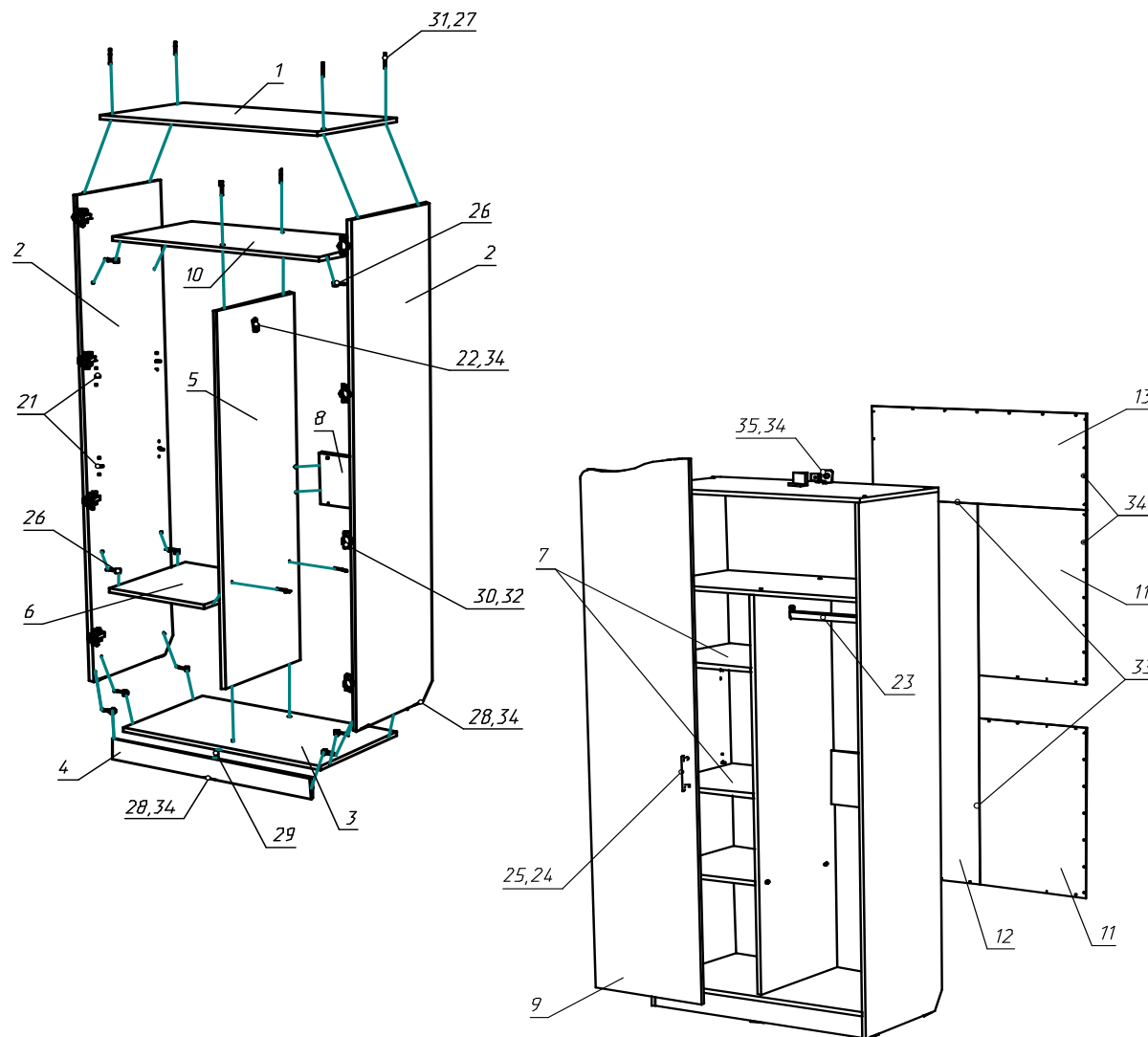
Наименование	Кол-во	Длина	Ширина	Примеч.
1 Крыша	1	852	450	ЛДСП
2 Боковая стенка	2	1884	450	ЛДСП
3 Дно	1	818	450	ЛДСП
4 Порог	1	818	80	ЛДСП
5 Перегородка	1	1442	430	ЛДСП
6 Полка	1	430	401	ЛДСП
7 Полка вкладная	2	430	396	ЛДСП
8 Усиление	1	401	200	ЛДСП
9 Дверь	2	1920	423	ЛДСП
10 Полка	1	818	430	ЛДСП
11 Задняя стенка	2	650	423	ДВП
12 Задняя стенка	1	1465	423	ДВП
13 Задняя стенка	1	352	848	ДВП

Сборщик \_\_\_\_\_

Спецификация на фурнитуру

Наименование	Кол-во	Примеч.
20 Ключ SW-3 шестигран под еврошуруп	1	
21 Полкодержатель мет.	8	
22 Опора для одежной штанги	2	
23 Штанга для одежды	1	L-397
24 Винт м4х20	4	
25 Ручка скоба	2	L-96
26 Стяжка эксцентрик (саморез)	14	
27 Заглушка меб.	10	
28 Подпятник	5	
29 Шкант мебельный деревянный	1	
30 Петля накладная	8	
31 Шуруп 6,3х50 Евро	12	
32 Шуруп саморез 4х16	32	
33 Шуруп саморез 4,2х16	23	
34 Шуруп саморез 3х16	80	
35 Уголок фиксирующий	1	

Условная схема сборки на Гр. №9/л Шкаф 2-х створчатый №2



Комплектовщик \_\_\_\_\_

Упаковщик \_\_\_\_\_

**!!! Внимание, шкафы, пеналы и комоды должны крепиться к стене!!!**

!!!При выборе шурупов и дюбелей, которые будут использоваться для крепления изделия к стене, необходимо учитывать из какого материала сделаны стены в Вашем доме.

#### Подготовка к сборке

Перед непосредственной сборкой каркаса необходимо: внимательно ознакомиться с данной инструкцией, распаковать упаковки, скомплектовать детали согласно схеме, определить наличие необходимой фурнитуры, при необходимости пронумеровать детали согласно схеме. Сборка производится на ровной поверхности.

#### Правила ухода за мебелью

Благоприятной средой для сохранности мебели являются сухие, проветриваемые помещения с температурой воздуха 18-22 °С. Сырость и близкое расположение источников тепла вызывает ускоренное старение защитно-декоративного покрытия, а также деформацию мебельных щитов

Оберегайте мебель от попадания воды, растворителей (спирта, бензина, ацетона и др.), а также других механических повреждений. Не ставьте горячие предметы.

Уборку поверхностей изделия рекомендуется производить специальными составами по уходу за мебелью.

Во избежание перекосов двери изделий постоянно держать закрытыми. Затрудненное заправление или неприлегание дверей вследствие неровностей пола устраняются подкладыванием жестких прокладок под цоколь или корпус изделия с правой или левой стороны.

Пыль с поверхности удаляют сухой фланелевой тканью.

#### Гарантии изготовителя

Приобретая изделия мебели, убедитесь в полной комплектации набора и отсутствии механических повреждений комплектующих, облицовки и стеклянных элементов мебели.

Предприятие несет ответственность за соответствие товара предъявляемым требованиям при условии соблюдения потребителем правил транспортировки, сборки и ухода за мебелью.

Претензии от покупателей принимаются магазинами, продавшими товар, в течении 18 месяцев со дня приобретения мебели, с обязательным приложением товарного чека и упаковочного талона.

Предприятие не рассматривает претензии, поступающие непосредственно от потребителей, без обращения в торговую организацию.

Предприятие не отвечает по дефектам, появившимся из-за несоблюдения покупателем правил эксплуатации, сборки, транспортировки и ухода за мебелью.

#### Уважаемый покупатель!

Изготовитель постоянно ведет работу по усовершенствованию технико- эксплуатационных характеристик выпускаемой мебели, при изучении данного руководства по сборке и эксплуатации не принципиальные изменения, не снижающие технико-эксплуатационных характеристик мебели, могут быть не отражены в данном руководстве.

Благодарим за покупку и надеемся, что Вы примите во внимание наши рекомендации, и тогда мебель будет служить Вам длительное время



ИП Войнарович

Инструкция по сборке и эксплуатации изделия

## Гр. №9/л Шкаф 2-х створчатый №2

