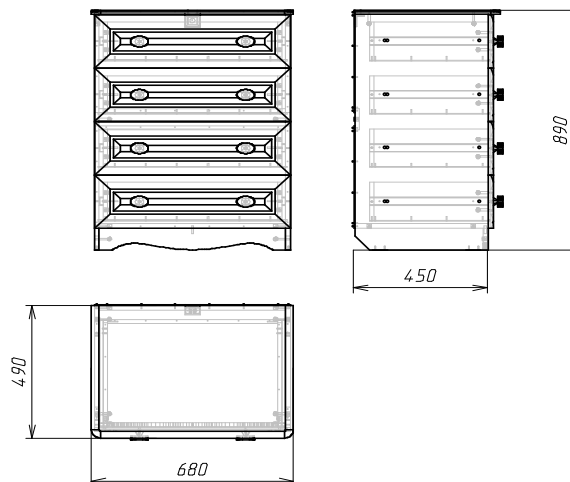
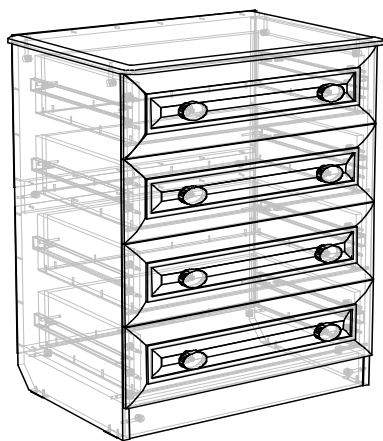


Группа №20 Комод



Габариты: 680x490x890

Материал: Каркас выполнен из ЛДСП 16мм, с использованием кромки ПВХ 0,4 и 1 мм. Фасады изготовлены из МДФ 16 мм с использованием пленки ПВХ. Задняя стенка и дно ящиков изготовлены из ДВП 3,2 мм. Ящики установлены на шариковые направляющие полного выдвижения (400 мм).

Цветовое решение согласно утвержденному приложению.

!!! Внимание, шкафы, пеналы и комоды должны крепиться к стене!!!

Объем упакованного изделия - 0,1 м³

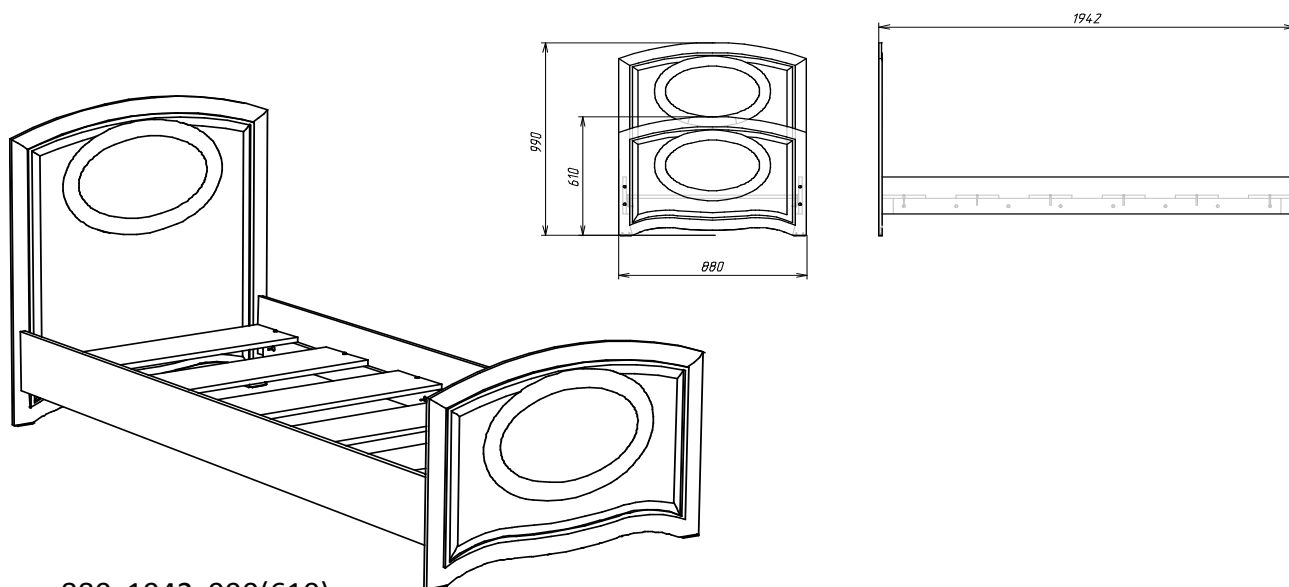
Вес упакованного изделия - 46 кг

Количество пакетов - 4

S - 2,785 м²

Кратность при открытии заказов - 5 шт.

Группа №20 Кровать



Габариты: 880x1942x990(610)

Материал: Каркас выполнен из ЛДСП 16 мм, с использованием кромки ПВХ 0,4. Спинки кровати изготовлены из МДФ с использованием пленки ПВХ.

Цветовое решение согласно утверждённому приложению.

Спальное место: 1900x800

Объём упакованного изделия - 0,13 м³

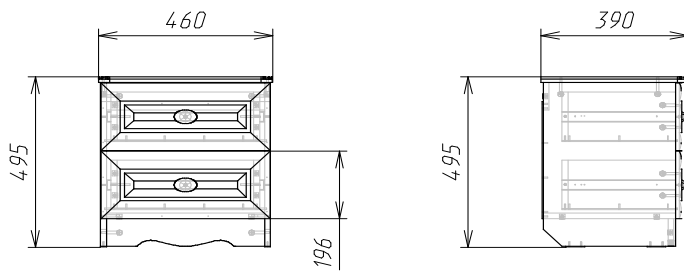
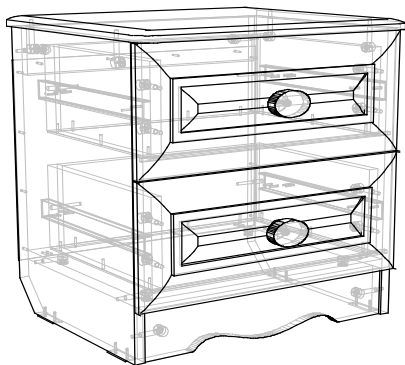
Вес упакованного изделия - 49 кг

Количество пакетов - 3

S - 3,388 м²

Кратность при открытии заказов - 3 шт.

Группа №20 Тумба



Габариты: 460x390x495

Материал: Каркас выполнен из ЛДСП 16 мм, с использованием кромки ПВХ 0,4 и 1мм. Фасады изготовлены из МДФ с использованием пленки ПВХ. Задняя стенка изготовлена из ДВП 3,2 мм

Цветовое решение согласно утверждённому приложению.

Объём упакованного изделия - 0,04 м³

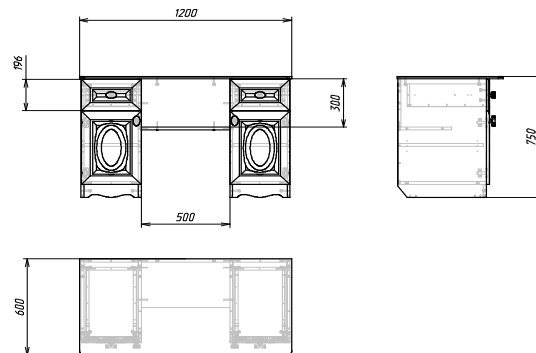
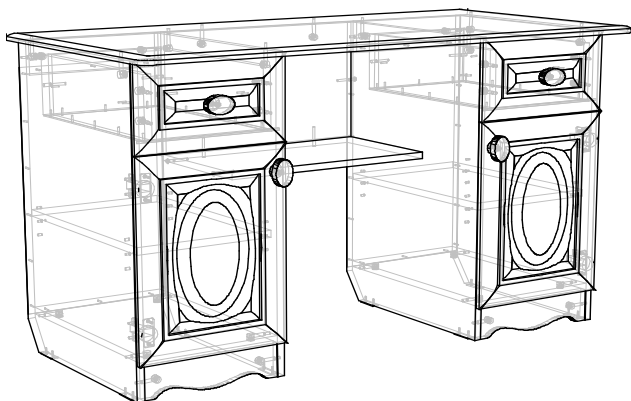
Вес упакованного изделия - 27 кг

Количество пакетов - 3

S - 1,17 м²

Кратность при открытии заказов - 5 шт.

Группа №20 Стол письменный



Габариты: 600x1200x750

Материал: Каркас выполнен из ЛДСП 16 мм, с использованием кромки ПВХ 0,4 и 1мм. Фасады изготовлены из МДФ с использованием пленки ПВХ. Ящики установлены на шариковые направляющие полного выдвижения (450 мм). Задние стенки и дно ящиков изготовлены из ДВП 3,2 мм.

Цветовое решение согласно утвержденному приложению.

Объем упакованного изделия - 0,14 м³

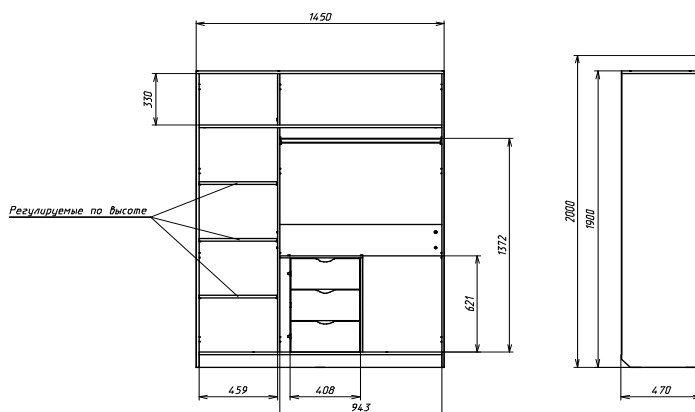
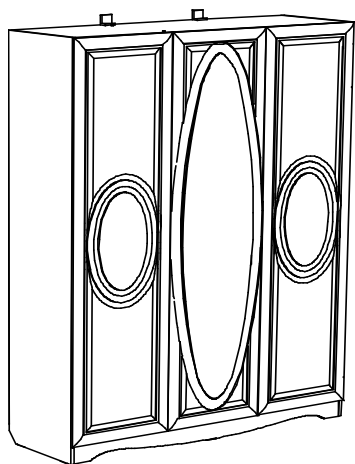
Вес упакованного изделия - 56 кг

Количество пакетов - 4

S - 3,947 м²

Кратность при открытии заказов - 4 шт.

Группа №20 Шкаф 3-х створчатый



Габариты: 1450x470x1900

Материал: Каркас выполнен из ЛДСП 16 мм, с использованием кромки ПВХ 0,4 и 1 мм. Фасады изготовлены из МДФ с использованием пленки ПВХ. Ящики установлены на шариковые направляющие полного выдвижения (350 мм). Задняя стенка и дно ящиков изготовлены из ДВП 3,2 мм. На центральной двери установлено зеркало 4 мм.

Цветовое решение согласно утвержденному приложению.

!!! Внимание, шкафы, пеналы и комоды должны крепиться к стене!!!

Объем упакованного изделия - 0,30 м³

Вес упакованного изделия - 146 кг

Количество пакетов - 8

S - 9,399 м²

Кратность при открытии заказов - 1 шт.